

Cartridge-type Ball Screw Support Bearings

TAU

SERIES

Maintainability improved by integrating housing and outer ring

Easier to install

- No need for preloading adjustment
- Re-greasing when needed is possible through lubrication hole

Contributes to downsizing

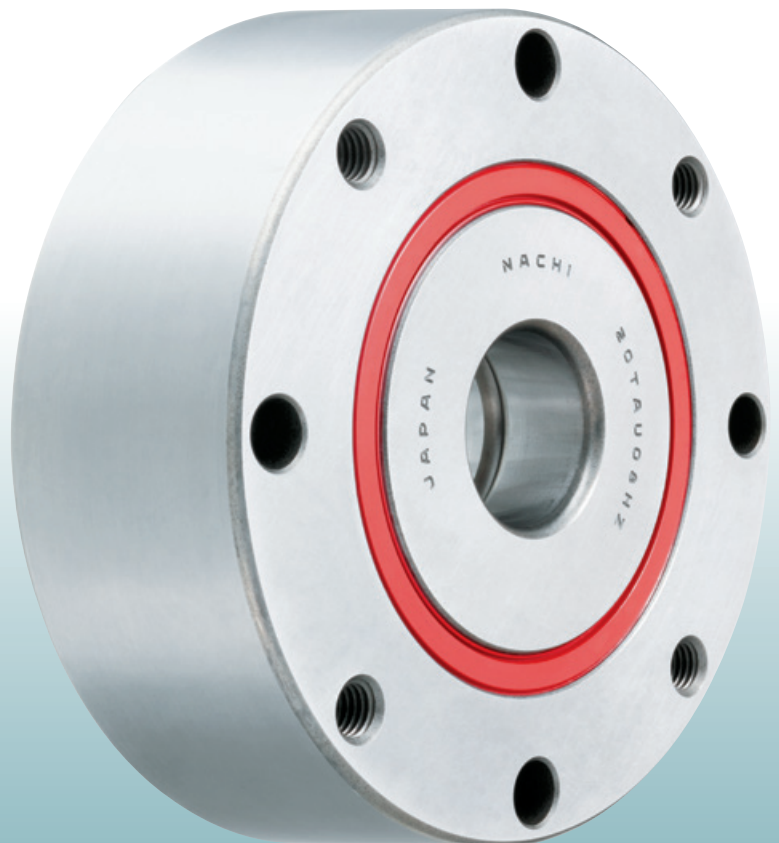
- More compactness around the bearing housing is achieved

Uses high-performance seal

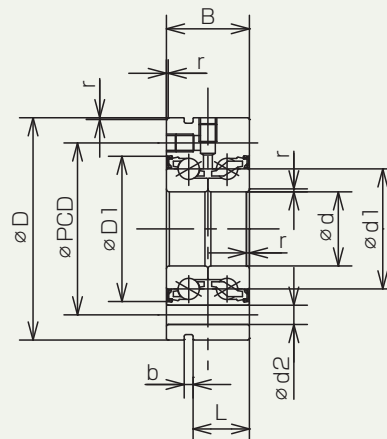
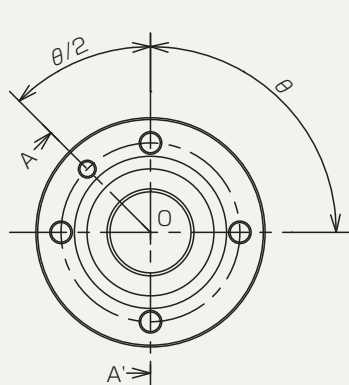
- Two types of configurations, non-contact type and contact type with high grade grease for better retention and contamination protection

Customized specifications supported

- Customized specifications supported, such as customized flanges, bolt holes in outer ring, and more according to customer needs



Configuration

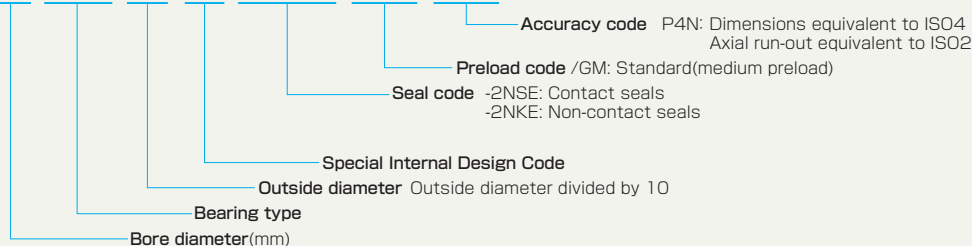


Cross section A-O-A'

| Bearing No. | Basic dimensions (mm) | | | | Installation dimensions (reference) | | | | | Basic dynamic load rating Ca (N) | Limiting Axial load (N) | Axial rigidity (N/μm) | Limiting speed (rpm) |
|-------------|-----------------------|-----|----|-------------|-------------------------------------|-------|-----|------|---------|----------------------------------|-------------------------|-----------------------|----------------------|
| | d | D | B | r (Minimum) | d1 | D1 | PCD | d2 | Z × θ | | | | |
| 15TAU06F | 15 | 60 | 25 | 0.6 | 27.4 | 35.8 | 46 | 6.8 | 3 × 120 | 19,000 | 20,000 | 400 | 7,000 |
| 17TAU06F | 17 | 62 | 25 | 0.6 | 30.4 | 38.8 | 48 | 6.8 | 3 × 120 | 20,800 | 23,700 | 450 | 6,500 |
| 20TAU06F | 20 | 68 | 28 | 0.6 | 32.9 | 42.0 | 53 | 6.8 | 4 × 90 | 26,000 | 29,900 | 650 | 5,800 |
| 25TAU07F | 25 | 75 | 28 | 0.6 | 38.0 | 48.2 | 58 | 6.8 | 4 × 90 | 27,600 | 34,500 | 750 | 5,100 |
| 30TAU08F | 30 | 80 | 28 | 0.6 | 43.0 | 53.2 | 63 | 6.8 | 6 × 60 | 29,200 | 39,500 | 850 | 4,600 |
| 30TAU10F | 30 | 100 | 38 | 0.6 | 50.0 | 64.8 | 80 | 8.8 | 8 × 45 | 62,500 | 76,500 | 950 | 4,100 |
| 35TAU09F | 35 | 90 | 34 | 0.6 | 51.5 | 63.3 | 75 | 8.8 | 4 × 90 | 42,000 | 58,500 | 900 | 3,900 |
| 40TAU10F | 40 | 100 | 34 | 0.6 | 55.5 | 67.3 | 80 | 8.8 | 4 × 90 | 43,000 | 62,000 | 1,000 | 3,600 |
| 40TAU11F | 40 | 115 | 46 | 0.6 | 63.7 | 81.4 | 94 | 8.8 | 12 × 30 | 81,000 | 107,000 | 1,200 | 3,200 |
| 50TAU11F | 50 | 115 | 34 | 0.6 | 68.7 | 81.8 | 94 | 8.8 | 6 × 60 | 46,500 | 76,500 | 1,250 | 3,000 |
| 50TAU14F | 50 | 140 | 54 | 0.6 | 77.7 | 97.8 | 113 | 11.0 | 12 × 30 | 113,000 | 159,000 | 1,400 | 2,600 |
| 60TAU14F | 60 | 145 | 45 | 0.6 | 83.7 | 101.4 | 120 | 8.8 | 8 × 45 | 91,000 | 140,000 | 1,300 | 2,400 |

Configuration of Bearing Numbers

15 TAU 06 ** -2NSE /GM P4N



NACHI

株式会社 不二越

www.nachi-fujikoshi.co.jp

東京本社 Tel:03-5568-5111 Fax:03-5568-5206 東京都港区東新橋1-9-2 汐留住友ビル17F 〒105-0021
 富山本社 Tel:076-423-5111 Fax:076-493-5211 富山市不二越本町1-1-1 〒930-8511

東日本支社 Tel:03-5568-5283 中日本支社 Tel:052-769-6815 ㈱ナチ関東 Tel:03-5568-5190
 北海道営業所 Tel:011-782-0006 東海支店 Tel:053-454-4160 ㈱ナチ常盤 Tel:03-6252-3677
 山形営業所 Tel:0237-71-0321 北陸支店 Tel:076-425-8013 ㈱ナチ東海 Tel:052-769-6911
 福島営業所 Tel:024-991-4511 西日本支社 Tel:06-7178-5102 ㈱ナチ北陸 Tel:076-424-3991
 北関東支店 Tel:0276-46-7511 中国四国支店 Tel:082-568-7460 ㈱ナチ関西 Tel:06-7178-2200
 信州営業所 Tel:0268-28-7863 九州支店 Tel:092-441-2505

ナチベアリングコールセンター

☎0120-71-2254

- 技術に関することなど、お気軽にお問い合わせください。
- 商品の価格、在庫はお求めになる販売店、代理店および不二越の営業拠点へお問い合わせください。
- お求めになる販売店をお探しには最寄りの不二越営業拠点までお問い合わせください。

●仕様は改良のため予告なく変更する場合があります。 ●本カタログ記載内容の無断転用を禁じます。

CATALOG NO.

0000

XXXX